



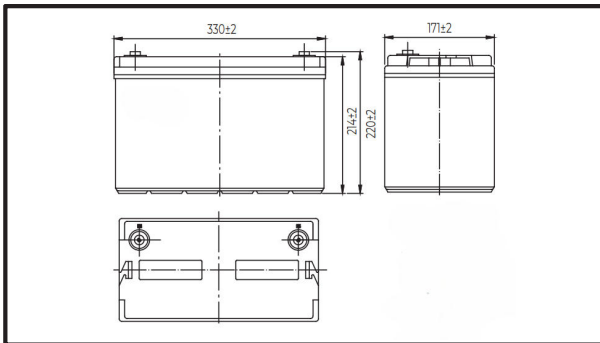
Аккумуляторные батареи Thomas, предназначены специально для охранно-пожарных систем, систем контроля доступа, аварийного освещения.

● Спецификация

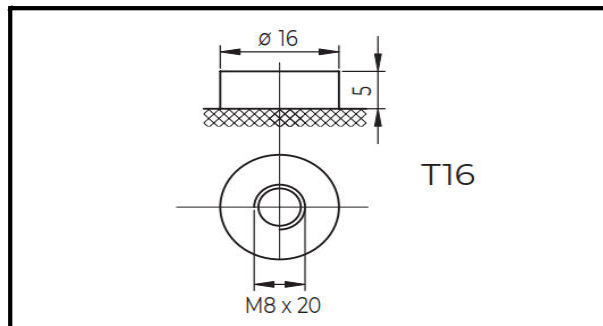
Размеры	Длина	330±2мм
	Ширина	171±2мм
	Высота	214±2мм
	Полная высота	220±2мм
Вес		25.30кг±3%



● Габаритные размеры (мм)



● Тип клемм (мм)



● Характеристики

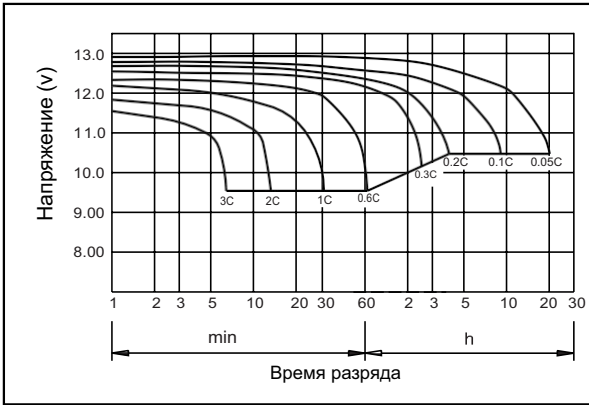
Тип клемм	T16	
Внутреннее сопротивление, 25°C	4.5mΩ	
Емкость в зависимости от температуры (10ч.)	40°C	102%
	25°C	100%
	0°C	85%
	-15°C	65%
Саморазряд (25°C)	3 мес.	Остаточная емкость : 91%
	6 мес.	Остаточная емкость : 82%
	12 мес.	Остаточная емкость : 65%
Номинальная рабочая температура	25°C± 3°C (77°F± 5°F)	
Диапазон рабочих температур	Разряд	- 15°C~ 50°C (5°F ~ 122°F)
	Заряд	- 10°C~ 50°C (14°F ~ 122°F)
	Хранение	- 20°C~ 50°C (-4°F ~ 122°F)
Напряжение при буферном заряде (25°C)	13.50 to 13.80V	
Напряжение при циклическом режиме (25°C)	14.50 to 15.00V	
Максимальный ток заряда	30A	
Максимальный ток разряда	800A (5 сек.)	
Срок службы	10 лет при (25°C)	
	При (20°C): 10-12 лет.	

● Конструкция

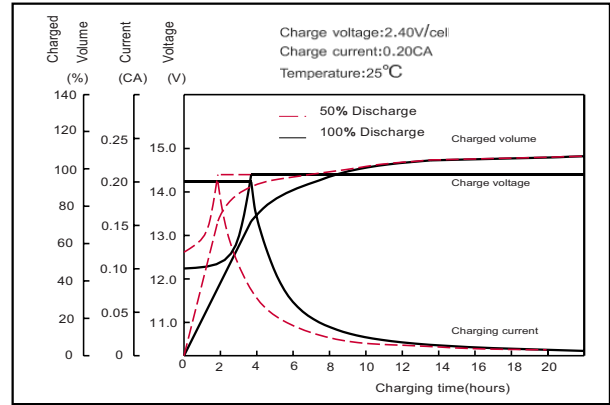
Компонент	Положительная пластина	Отрицательная пластина	Корпус	Крышка	Сепаратор	Электролит	Клапан	Клеммы
Сырьё	Диоксид свинца	Свинец	ABS	ABS	AGM	Серная кислота	Каучук	Медь



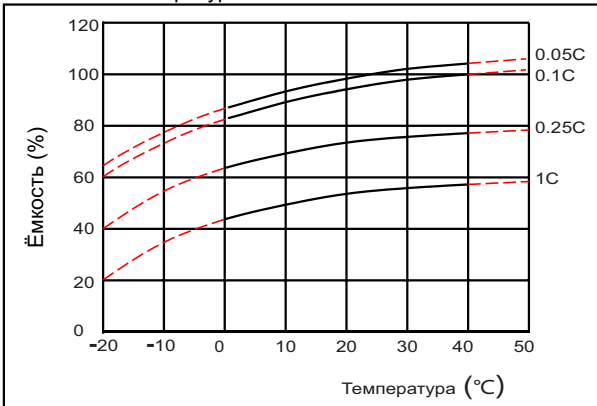
● Характеристики разряда (25C)



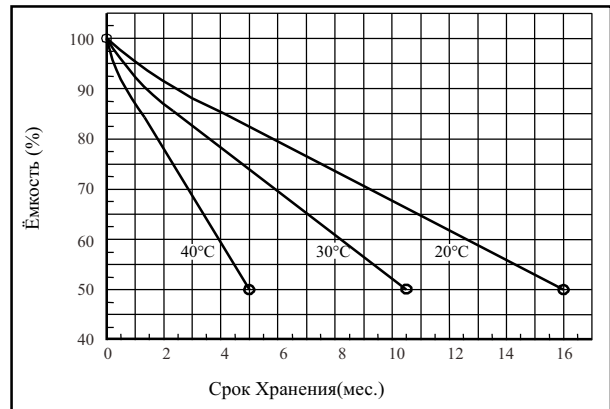
● Характеристики заряда (25C)



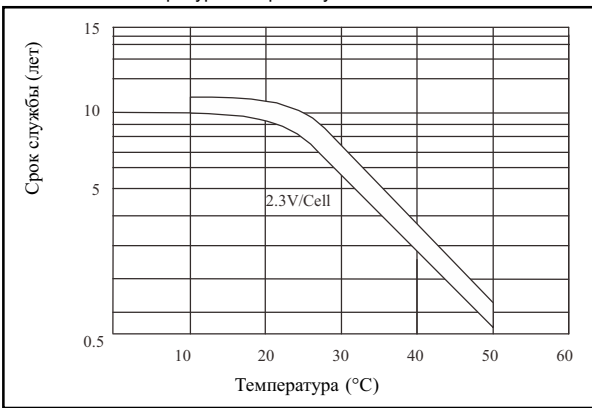
● Влияние температуры на ёмкость



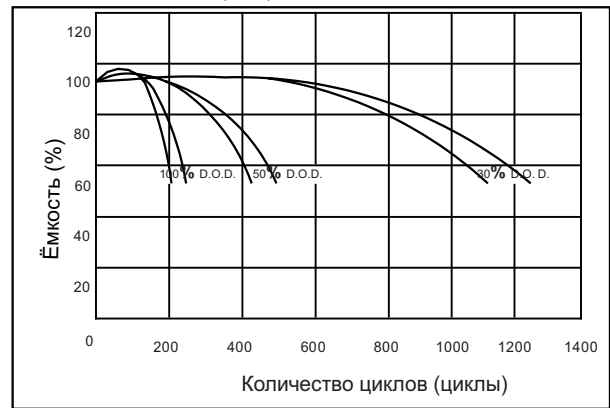
● Характеристики саморазряда



● Влияние температуры на срок службы



● Жизненный цикл (25C)



● Зависимость напряжения и ёмкости (25C)



Зависимость напряжения заряда и температуры

